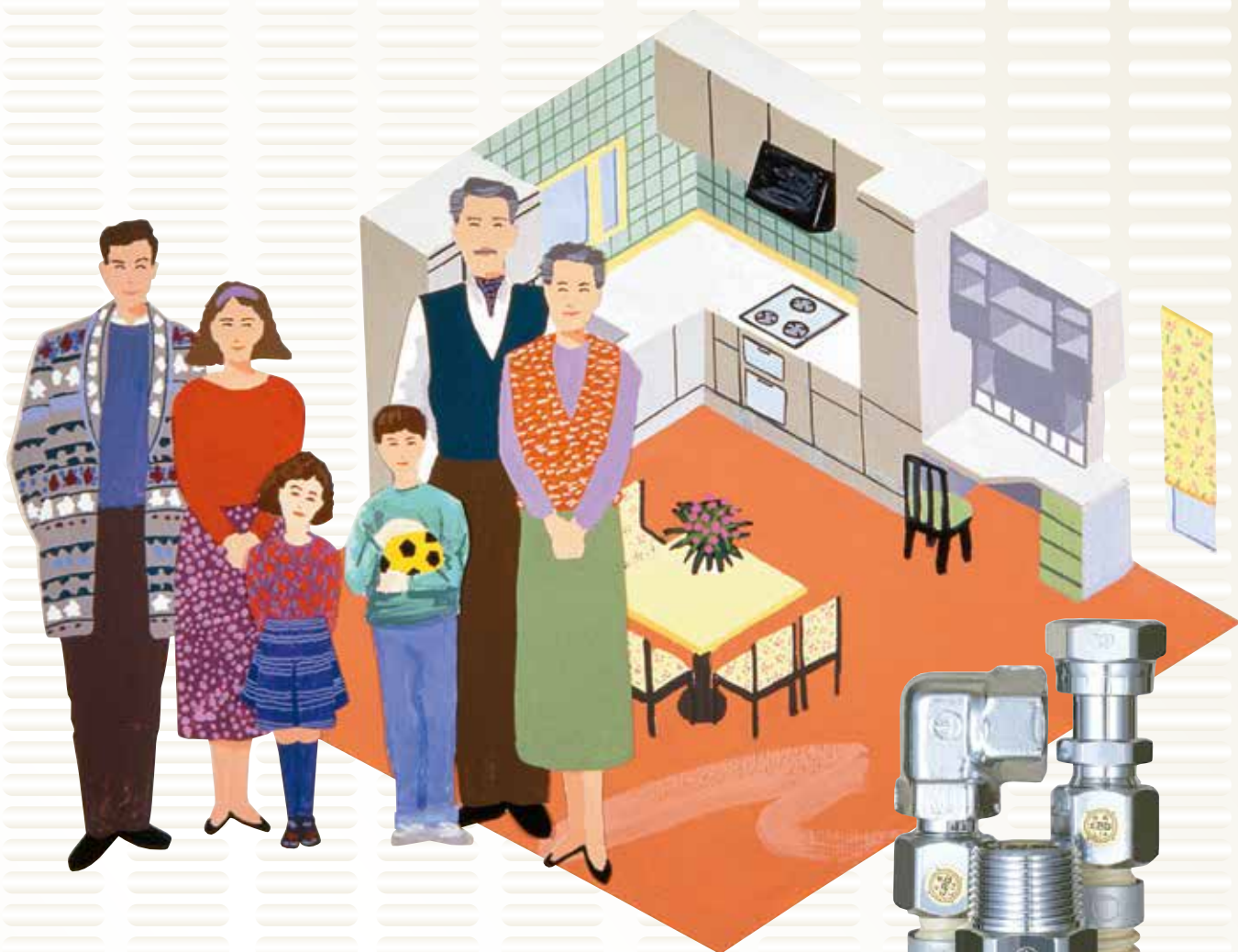


金属フレキシブルホース(低圧用)

TAMA FLEX[®]

LPガス／屋内屋外兼用／固定燃焼器具接続用／配管部材用
錆完全防止金具使用品



株式会社 タマフレックス工業

金属フレキシブルホース(低圧用)

TAMA FLEX®



- タマフレックス工業の金属フレキシブルホースTAMA FLEX® は、安全・安心な高品質な製品をお届けしています。
- フレキシブルチューブの材料は、LPガスにマッチした特殊銅合金ですので、耐食性・耐熱性と可とう性にすぐれています。
- フレキシブルチューブの表面は、エポキシ樹脂による特殊コーティングのため、耐油性・耐候性が高くはがれません。
- 金具の材質は、耐食性の高い鍛造用黄銅(二層ニッケル、クロームメッキ処理品)を使用していますので錆びません。
- 狭いところでも芯出し・寸法取りができるので作業も容易です。
- 使用器具に合わせて、各種選べます。

構成と表示

合格マーク



LPガス自主検査に合格した製品は(一財)日本エルピーガス機器検査協会の合格マークが継手金具に貼付されています。



接続金具には合格マークが刻印されています。

リング表示

LPG **T** 19Y001D 19-1101

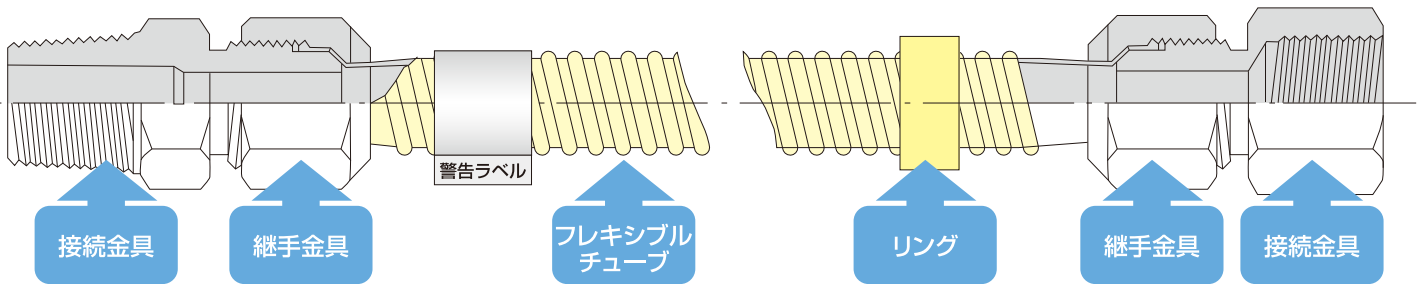
製造業者略号 製造ロットNo. 製造年 製造月

接続金具表示

LIA YA **T**

合格マーク 製造年・月 製造業者略号

製造年	Z	Y	X	W	V	U	T	S	R	Q		
	09	10	11	12	13	14	15	16	17	18		
製造月	A	B	C	D	E	F	G	H	I	J	K	L
	1	2	3	4	5	6	7	8	9	10	11	12



TAMA FLEX®製品ガイド(屋内・屋外兼用)

品番	燃焼器具の種類	燃焼器具接続側ねじ呼び寸法	用途及び使用範囲
LMA3	固定式燃焼器具	R1/2、3/8ホース	燃焼器具接続
LMA5		R3/4	低圧部の配管材
ご注意	移動式燃焼器具および振動の加わる燃焼器具		金属フレキは使用できません。

ラインアップ

- 流量により選べる3種類8タイプ
- ご注文の際には、品番・タイプ・長さ・本数をご指定ください。

(R1/2) 接続用〈品番LMA3〉

(R3/4) 接続用〈品番LMA5〉

タイプ	Aタイプ	Bタイプ	Cタイプ	Dタイプ	Eタイプ	Fタイプ
接続金具	S4PW6U Rc1/2 (PT1/2めねじ)	S4PM6U R1/2 (PT1/2おねじ)	S4PM6U R1/2 (PT1/2おねじ)	S4PW6U Rc1/2 (PT1/2めねじ)	S4PM6U R1/2 (PT1/2おねじ)	S3CG6U 3/8ホースエンドアダプタ
接続金具	S4PW6U Rc1/2 (PT1/2めねじ)	S4PW6U Rc1/2 (PT1/2めねじ)	S4PM6U R1/2 (PT1/2おねじ)	S3CG6U 3/8ホースエンドアダプタ	S3CG6U 3/8ホースエンドアダプタ	S3CG6U 3/8ホースエンドアダプタ

タイプ	Aタイプ	Bタイプ	Cタイプ
接続金具	S6PW8U Rc3/4 (PT3/4めねじ)	S6PM8U R3/4 (PT3/4おねじ)	S6PM8U R3/4 (PT3/4おねじ)
接続金具	S6PW8U Rc3/4 (PT3/4めねじ)	S6PW8U Rc3/4 (PT3/4めねじ)	S6PM8U R3/4 (PT3/4おねじ)

オプション金具〈LMA3用〉

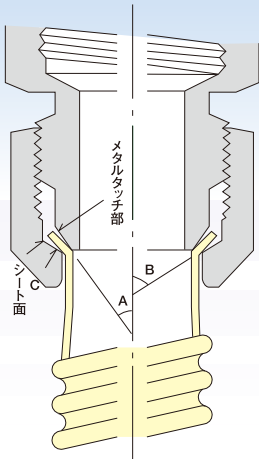
- L型接続金具 (R1/2)
品番L4PM6U
 〈別売〉
- L型接続金具 (Rc1/2)
品番L4PW6U
 〈別売〉
- TUねじ接続金具 (Rc1/2)
品番S4TW6U
 〈別売〉

仕様

燃焼器具接続側呼び寸法	R1/2・3/8Bホースエンド	R3/4B	
用途	屋内・屋外兼用	屋内・屋外兼用	
品番	LMA3	LMA5	
チューブ内径	12.1mm	17.5mm	
ガス栓及び器具接着側ねじ・ホースエンド寸法	R 1/2 (PT1/2おねじ) Rc1/2 (PT1/2めねじ) 3/8ホースエンド	R 3/4 (PT3/4おねじ) Rc3/4 (PT3/4めねじ)	
最小曲げ半径 (R)	28mm		
材質	ホース	アドミラルティ黄銅	
	接続金具 継手金具	鍛造用黄銅 (JIS H 3250 C3712・C3771) 二層ニッケル、クロームメッキ処理	
流量	P4の流量グラフ参照		
使用ガス	LPガス		
長さm/m	200	●	●
	250	●	●
	300	●	●
	350	●	
	400	●	
	450	●	●
	500	●	
	600	●	●
900	●		
1200	●		
梱包単位	20本/ケース		

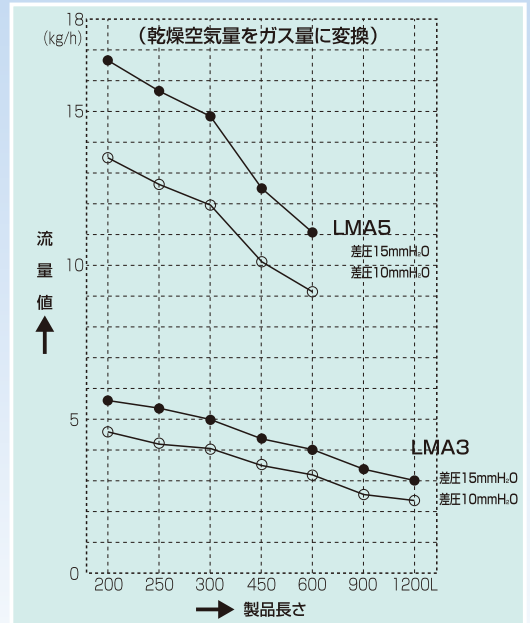
TAMA FLEX®メタルタッチ・流量・最小曲げ半径・取り付け時の点検。

メタルタッチ

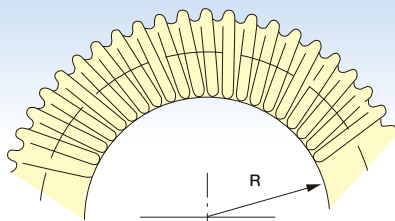


TAMA FLEX®は、接続金具と継手金具との間にチューブのフレア部をサンドイッチにして双方の金具を締めつけて気密保持するメタルタッチ方式です。接続金具のメタルタッチ部の角度Aは、継手金具のシート面の角度Bより小さくなっているため、接点Cに力が集中するように設計してあります。これで、小さい締めつけ力でも十分な気密性が得られます。

流量値



最小曲げ半径



R:28mm (LMA3・LMA5)

TAMA FLEX® 取り付け時の点検要領

No.	点検箇所及び点検項目	点検方法及び点検結果		不適箇所での改良方法	
		点検内容	適正		不適正
1	一次配管側 (目視検査及び手触確認)	1.固定されていますか。	○		金属疲労破断の要因になります。
		2.動きませんか。	○		
		3.固定されていませんか。		×	
		4.多少動きますか。		×	
2	器具側 (目視検査及び手触確認)	1.固定されていますか。	○		固定して下さい。
		2.動きませんか。	○		
		3.固定されていませんか。		×	
		4.多少動きますか。		×	
3	器具の清掃方法	1.清掃するとき、器具は動かしませんか。(バーナー含む)	○		金属疲労破断の要因になります。
		2.清掃するとき、器具を動かしますか。(バーナー含む)		×	
4	器具回りの環境	1.硫酸、アンモニア等腐食を促進する薬品が近くにありませんか。		×	応力腐食割れの要因になります。 金属疲労破断の要因になります。
		2.常時フレキに何らかの衝撃が加わる状態にありますか。		×	
5	器具燃焼中	1.フレキ本体は振動しませんか。	○		金属疲労破断の要因になります。
		2.フレキ本体が微振動しますか。		×	
6	フレキ本体	1.曲げ半径は規定値以上ですか。	○		応力腐食割れの要因になります。
		2.曲げ半径は規定値未満ですか。		×	

(適正不適正の記入説明 ○適正×不適正)



ご注意

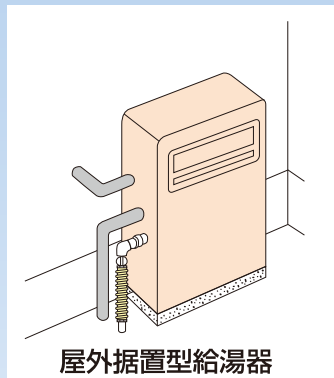
- フレキは2本以上つなげて接続せず適正な長さのものをご使用ください。
- 取り付け前には、製品に添付されている「金属フレキシブルホースTAMA FLEX®取り付け説明書」を必ずご覧の上、正しくご使用ください。
- 取り付けは液化石油ガス設備士の有資格者が施工してください。
- LPガス用TAMA FLEX®を都市ガス用には使用しないでください。
- 接続は必ずTAMA FLEX®純正金具をご使用ください。(TAMA FLEX®純正金具には①の刻印があります。)①マーク以外の金具は漏れの原因となりますのでご使用しないでください。

TAMA FLEX®は固定式ガス燃焼器具とぴったりフィット。

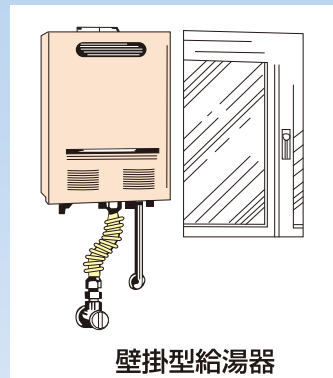
取付け例



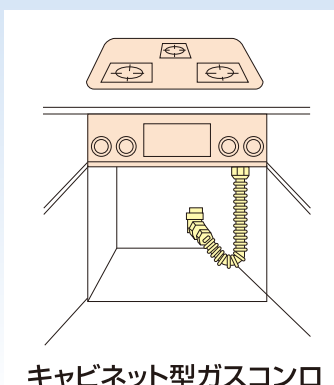
PS設置型給湯器



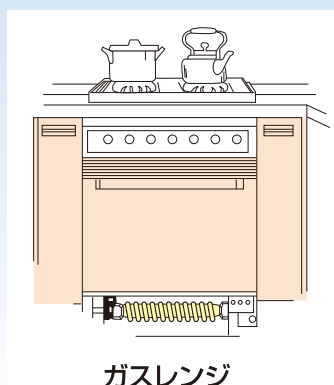
屋外据置型給湯器



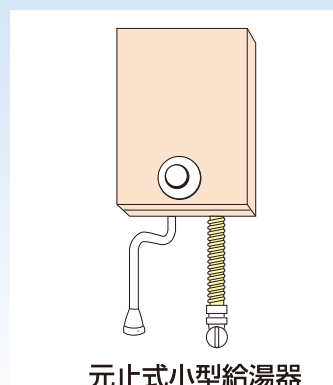
壁掛型給湯器



キャビネット型ガスコンロ

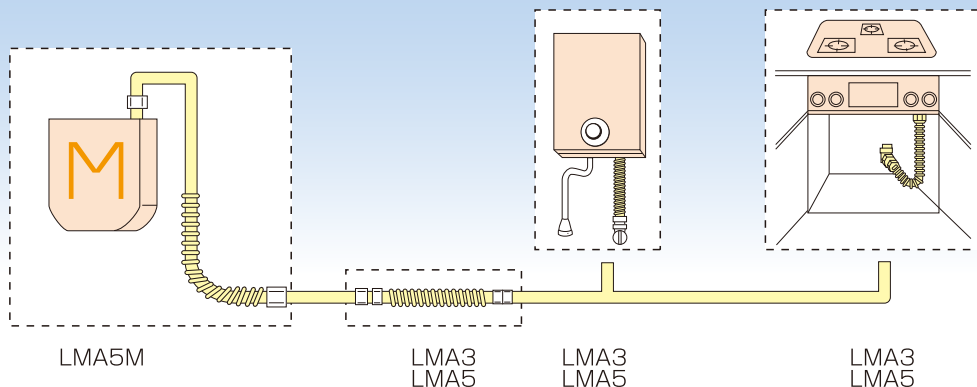


ガスレンジ



元止式小型給湯器

TAMA FLEX®の使用例



ご注意

● 下記のような移動式または固定式でも振動のある燃焼器具には、絶対に取り付けしないでください。
ホースが金属疲労により割れて「ガス漏れ」の原因になり危険です。

⊗ 2連・3連/コンロ

⊗ 1口・2口/ガステーブル

⊗ 無煙式やきとり機

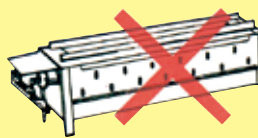
⊗ 万能焼器



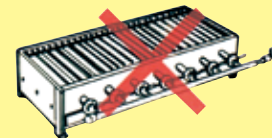
⊗ 卓上コンロ
⊗ ガスストーブ



⊗ 卓上グリル
⊗ GHP



⊗ グリル付コンロ ⊗ ガスクッキングテーブル



⊗ その他、キャスター付などの動きや、振動のある燃焼器具



金属フレキシブルホース(低圧用)

TAMA FLEX[®]

株式会社 タマフレックス工業

(本 社)〒872-0311 大分県宇佐市院内町香下302番地の4
TEL(0978) 42-6117 FAX(0978) 42-5768

(工 場)〒872-0318 大分県宇佐市院内町副1697番地の1
(商品お問合せ) TEL(0978) 34-3003 FAX(0978) 42-7510
E-Mail:info@tamaflex.co.jp

19-11.010 無断転載を禁じます。予告なしに内容を変更する場合があります。